



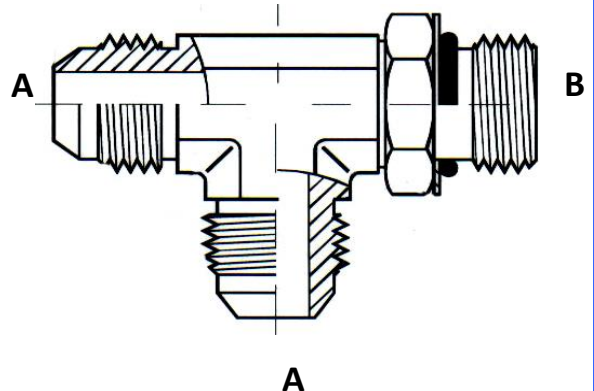
FICHE TECHNIQUE

TE ORIENTABLE RENVERSE

MALE JIC x MALE SAE +OR

Température de service : -20°C / +100°C
Acier EZ

Désignation	Filetage	
	A JIC	B SAE
TOR.MJ 7/16 - MSAE 7/16	7/16	7/16
TOR.MJ 1/2 - MSAE 1/2	1/2	1/2
TOR.MJ 9/16 - MSAE 9/16	9/16	9/16
TOR.MJ 3/4 - MSAE 3/4	3/4	3/4
TOR.MJ 7/8 - MSAE 7/8	7/8	7/8
TOR.MJ 1"1/16 - MSAE 1"1/16	1"1/16	1"1/16
TOR.MJ 1"5/16 - MSAE 1"5/16	1"5/16	1"5/16
TOR.MJ 1"5/8 - MSAE 1"5/8	1"5/8	1"5/8
TOR.MJ 1"7/8 - MSAE 1"7/8	1"7/8	1"7/8



Diffusion Spécialisée de Flexibles
444, Rue des Jonchères Bât. 16
69730 GENAY

Tél. : 04.37.40.84.17/ Fax : 04.37.40.84.16/ Mail : contact@dsf-lyon.fr

Toutes les données de cette fiche (catalogue) sont à caractère informatif et peuvent être modifiées sans avis préalable.